

Контроллер YM-CN-3033-SPI-SD-RF

Контроллер SPI, LPD6803, с ДУ 6 кноп., 12В, программируемый самостоятельно спец. программой (прилагается) с записью/воспроизведением с SD-флеш памяти.

Предназначен для 3х канального (полноцветного) управление светодиодными источниками (модулями , лентами) с цифровым форматом управления по стандарту LPD6803 (**питание которых 5Вольт!!**)



Технические параметры:

Размеры контроллера – 128*64*24мм.

Вес – 175гр.

Рассеиваемая мощность – менее 1Вт.

Радиочастота ДУ –315МГц.

Выходной сигнал – SPI (Serial Peripheral Interface)

Формат - LPD6803

Частота кадров – до 25 кад./сек

Количество опознаваемых дизайн-файлов – 64 шт.

Питание контроллера 12В.

Питание нагрузки 5В.(цифровые ленты, модули с протоколом LPD6803)

Подключение:

1. Блок питания с постоянным напряжением 12В соответствующей полярностью подключается к разъёму расположенному на контроллере. (использовать либо круглый разъём слева на торце корпуса, либо использовать клеммы (на колодке) справа на торце корпуса)

2. Подключается цифровая нагрузка с протоколом LPD6803 (общий +) в соответствии с данными указанными на корпусе рядом с клеммой. Данная нагрузка запитывается **отдельным** напряжением **5Вольт**.

Минус питания 5В и минус питания 12В должны быть **СОЕДИНЕНЫ!**
(клемма от +5В. к контроллеру нигде НЕ подключается)

Использование:

- подсоединить все контакты ДО включения напряжения питания. **При включенном питании короткое замыкание выходных контактов приводит контроллер к выходу из строя!**

Стандартный способ подключения:

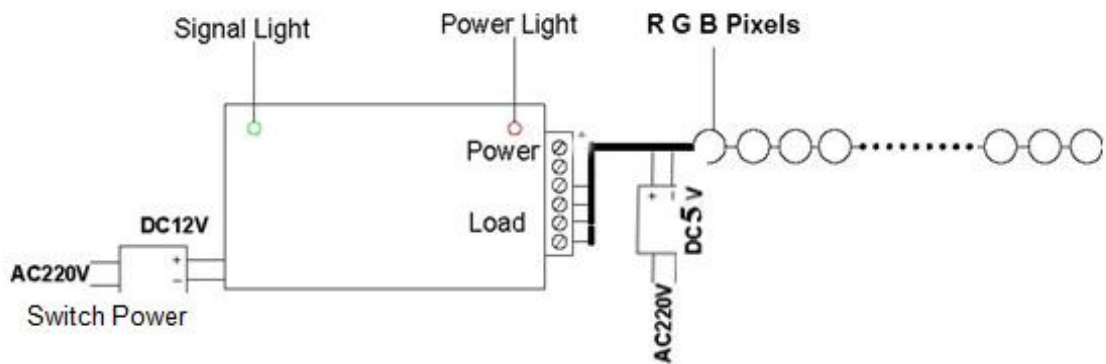
-Подключить к разъёмам нагрузку (в соответствии с надписями на корпусе контроллера)

-Вставить SD-карту с записанными дизайн-файлами

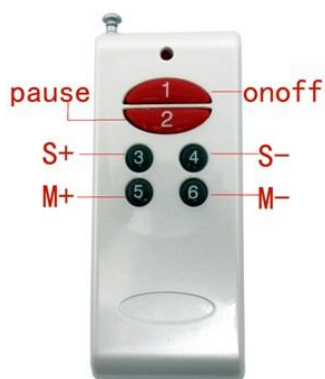
-В конце – подать напряжение 12 V.



Нельзя вставлять/извлекать SD-карту при подключенном питании.



Дистанционный пульт управления по радиоканалу имеет 6 кнопки:



- 1 включение/выключение
- 2 пауза
- 3 увеличение частоты кадров
- 4 уменьшение частоты кадров
- 5 выбор дизайн-файлов на SD (по возрастанию объёма файла)
- 6 выбор дизайн-файлов на SD (по убыванию объёма файла)

Создание дизайн-файлов производится с помощью прилагаемого программного обеспечения – редактора Led-Editor v1.0 (идёт в комплекте вместе с тестовыми дизайн-файлами, инструкцией (англ.яз) и записан на прилагаемой к комплекту SD-карте)